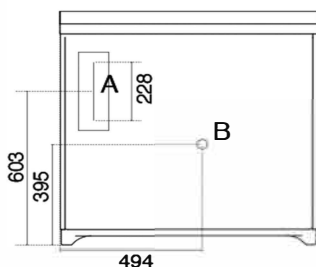
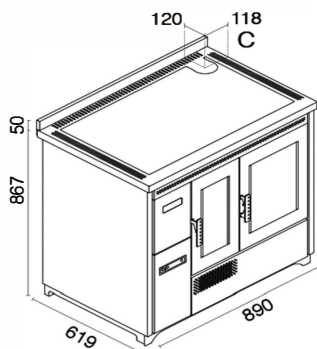


Estufa Pellets/Aire/Cocina Económica

Como antaño

Es una cocina económica de pellet ventilada con horno certificado para la cocción. El cómodo cajón frontal para la carga del pellet permite aprovechar totalmente los 90 cm del amplio plano de cocción de acero. Los dispositivos electrónicos permiten el funcionamiento de la estufa en función de la temperatura que debe alcanzarse en el local o de la temperatura (comprendida entre los 120 y los 250°C) deseada en el horno. La ventilación ambiental forzada puede excluirse durante el periodo estival para el uso del horno.



Medidas Horno Interior  
L300xP390xH280

Datos Técnicos		Enrica
Potencia térmica global	kw	9,3
Potencia térmica nominal max.	kw	8,5
Rendimiento	%	95,4
Consumo de Pellets/hora*	Kg/h	0,7-1,9
Capacidad Tolva Pellets	kg	16
Volumen Calentable**	m3	180
Alimentación	v/Hz	230/50
Potencia Eléctrica en encendido	W	320
Potencia Eléctrica a regimen	W	50 -150
Programa Semanal	-	Si
Canalización	-	No
Mando a Distancia	-	No
Salida de Humos	Ø	80 mm
Dimensiones LxPxH	mm	890x619x917
Peso	Kg	190
Autonomía	h	8-20



\*El consumo variará según el tipo de pellet utilizado.

\*\* Valores calculados según Ley 10/91 para viviendas con necesidad térmica de 35 W/m3 y una altura de 3 metros.