

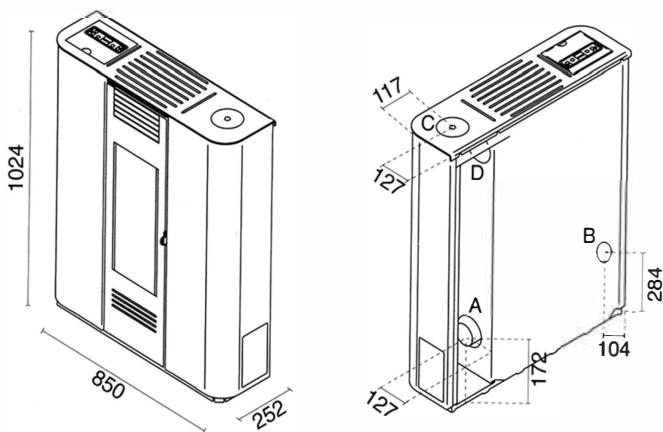
## Estufa Pellets/Aire

### Rebeca

Estufa de aire con ventilación forzada con 5 potencias de trabajo y modulación constante. Para un buen rendimiento de la estufa, es muy importante la calidad del combustible y la salida de humos. **ACABADO EN ACERO.**

### De Serie

- Programación diaria, fin de semana y semanal.
- Sistema automático de encendido y apagado
- Cristal Serigrafado
- Display de control
- Termostato de seguridad
- Cristal resistente a 800°C
- Dos posibilidades de salida de humos superior y trasera
- Posibilidad de suspenderla
- Posibilidad de Canalización básica
- Cámara de combustión en hierro fundido
- Wifi (Opcional)



Datos Técnicos		Rebeca
Potencia térmica global	kw	10,4
Potencia térmica nominal max.	kw	9
Rendimiento	%	90,5
Consumo de Pellets/hora*	Kg/h	0,7 - 2,2
Capacidad Tolva Pellets	kg	13,5
Volumen Calentable**	m3	180
Alimentación	v/Hz	230/50
Potencia Eléctrica en encendido	W	340
Potencia Eléctrica a regimen	W	50 -150
Programa Semanal	-	Si
Canalización Opcional	-	Si
Mando a Distancia	-	No
Salida de Humos	Ø	80 mm
Dimensiones LxPxH	mm	850x252x1024
Peso	Kg	98,3
Autonomía	h	6-15



### COLORES DISPONIBLES

AVORIO

ROJO BURDEOS

NEGRO



\*El consumo variará según el tipo de pellet utilizado.

\*\* Valores calculados según Ley 10/91 para viviendas con necesidad térmica de 35 W/m3 y una altura de 3 metros.